

## Chaos temporel en convection de Rayleigh-Bénard

Ce projet s'intéresse aux mouvements d'une couche de fluide chauffée par le bas. Au-delà d'une différence de température critique, les mouvements dans le fluide s'organisent en cellules de convection (voir figure 1 et vidéo <sup>1</sup>), puis se déstabilisent pour faire apparaître d'autres mouvements. Cette expérience de convection, dite de Rayleigh-Bénard <sup>2</sup>, permet de comprendre les mouvements que l'on observe en océanographie (courants marins), ainsi qu'en météorologie. Nous reprendrons le modèle simplifié proposé par E. Lorenz <sup>3</sup> en 1962. En particulier nous suivrons l'analyse qu'il a développé dans un article devenu célèbre <sup>4</sup> puisqu'elle fut la première observation numérique d'un comportement de chaos temporel.

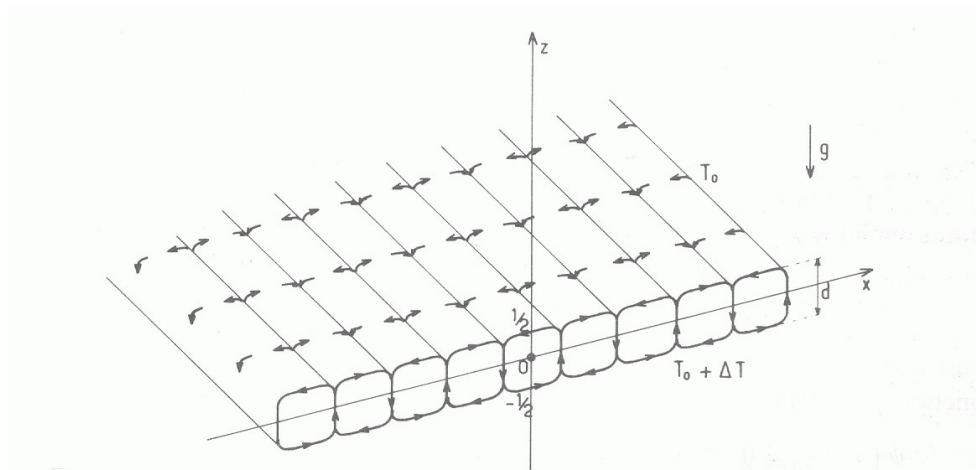


FIGURE 1 – Illustration schématique des rouleaux de convection de l'expérience de Rayleigh-Bénard.

1. Expérience menée à l'École Polytechnique Fédérale de Lausanne (EPFL) <https://www.youtube.com/watch?v=Eud7uG5JHng>

2. Lord Rayleigh (1842-1919), prix Nobel de physique en 1904, est l'auteur de nombreux travaux fondamentaux sur des sujets aussi variés que l'optique, l'acoustique, les vibrations, l'électromagnétisme, la mécanique des fluides, ... En 1916 il prédit la valeur critique pour l'apparition des rouleaux de convection.

Henri Bénard (1874-1939) mena de nombreuses expériences de convection et détermina expérimentalement les seuils de stabilité au début du XXe siècle.

3. Edward Lorenz (1917-2008), météorologue américain.

4. E. Lorenz : Deterministic nonperiodic flow, *Journal of the Atmospheric Science*, **20**, 130-141, 1963.